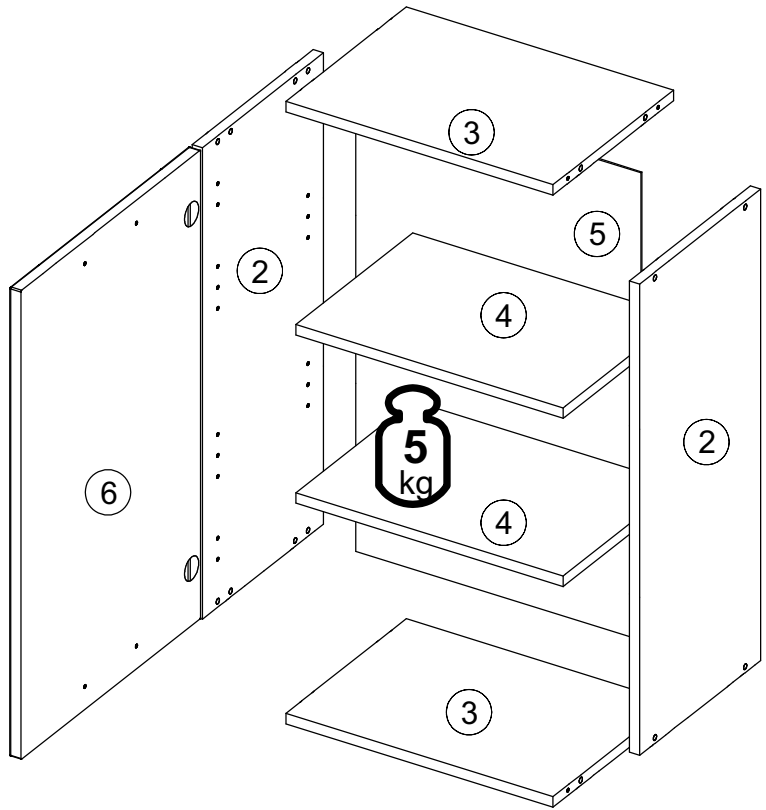
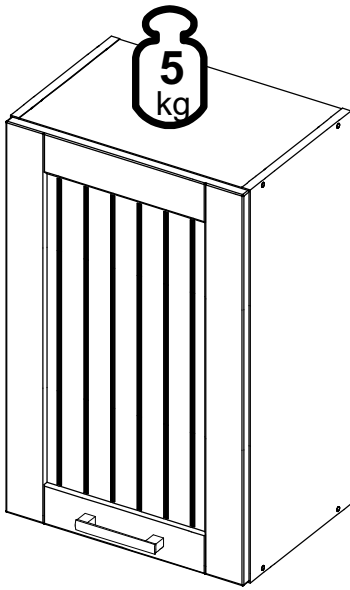
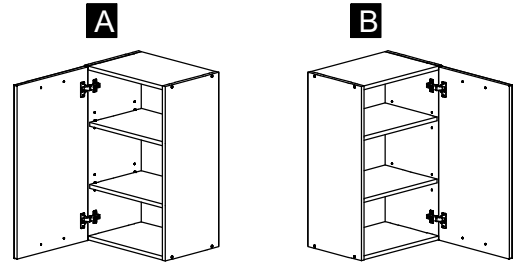


JULIA TYP 5

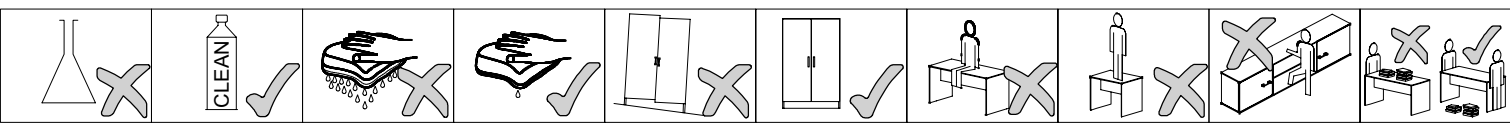
↗	450	1/4
↖	720	
↘	320	Z0
	mm	

	40min		≤ 0,5 kg	3m	PZ 2	4	600 mm	Ø5mm Ø10mm
--	-------	--	----------	----	------	---	--------	---------------

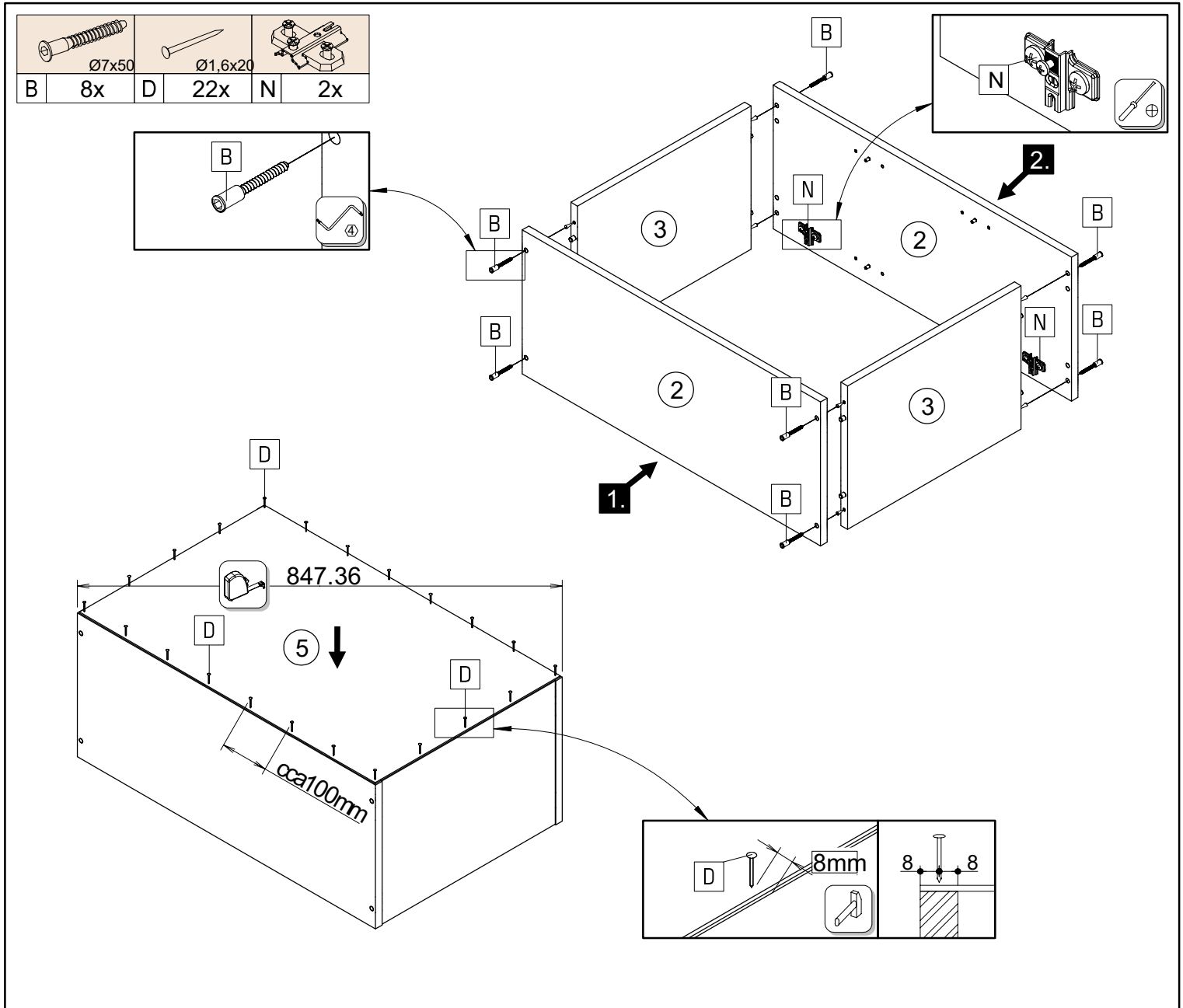
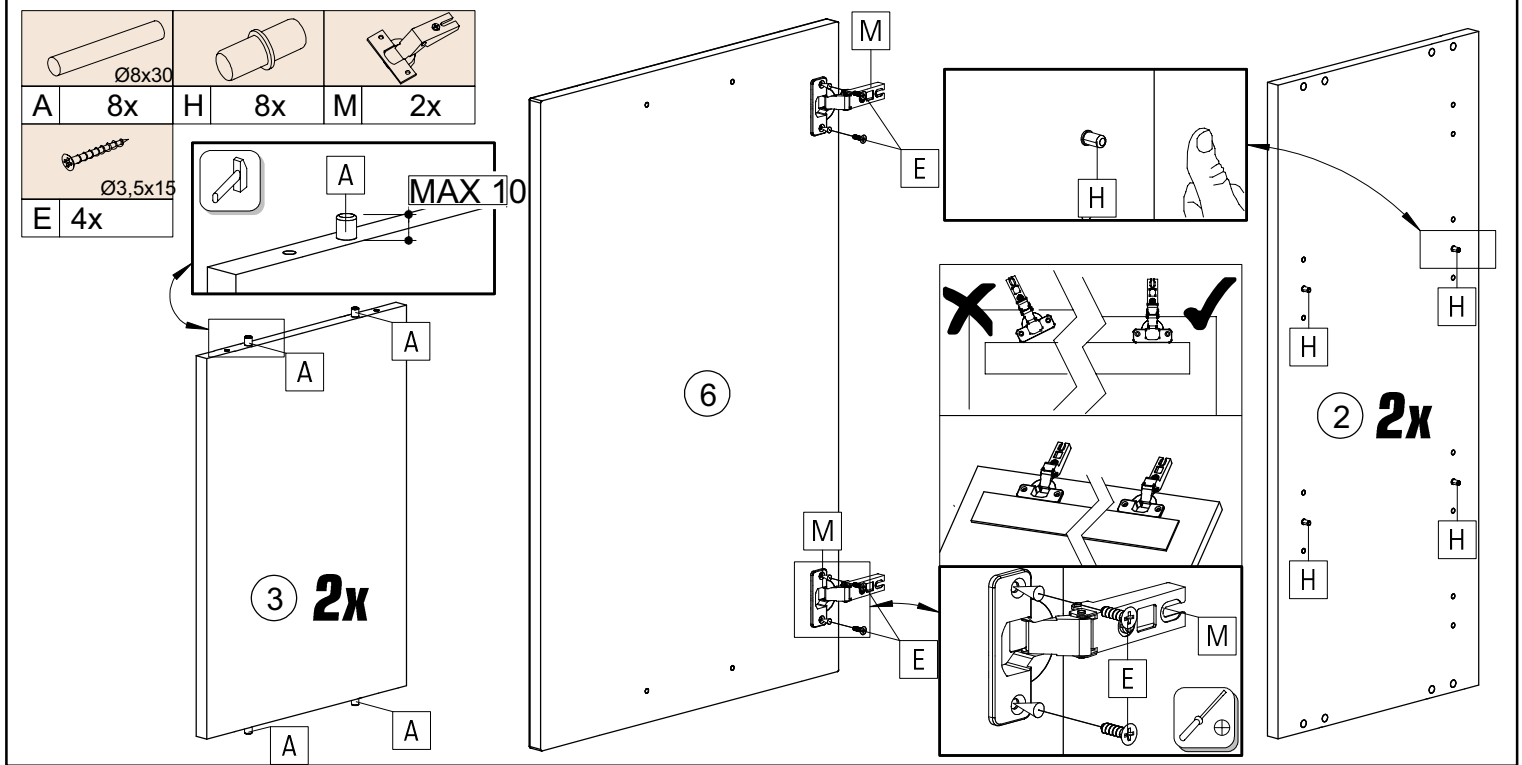
ID EE	ID			
17312	②	718*300*16	2x	1/1
17332	③	418*299*16	2x	1/1
17333	④	418*290*16	2x	1/1
17334	⑤	712*446*3	1x	1/1
17335	⑥	714*446*18	1x	1/1



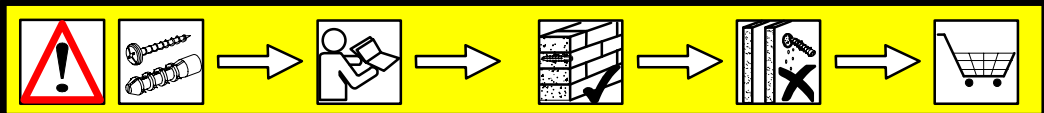
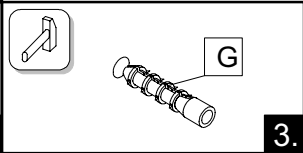
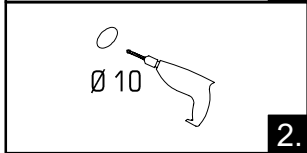
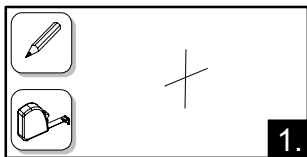
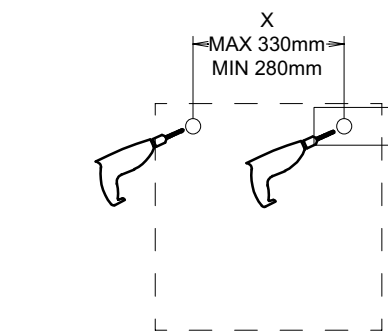
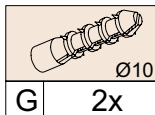
	27000,00		Ø8x30	A	8x	22300,00		Ø7x50	B	8x	22800,01		4	C	1x	21102,00		Ø1,6x20	D	25x	22243,00		Ø3,5x15	E	8x	22206,00		Ø5x60	F	2x	24101,00		Ø10	G	2x
	35101,01		8x	H	8x	31000,01		8x	J	8x	31000,01		2x	K	2x	32020,00		1x	L	1x	36002,07		2x	M	2x	36002,07		2x	N	2x					



JULIA TYP 5



JULIA TYP 5



Upozornění! Před montáží je nutné zkontrolovat stav stěny. Příklad: Pokud je stěna z betonu, cihly nebo z jiného tvrdého materiálu, použijte univerzální hmoždinky. Pokud je stěna z jemnějšího materiálu, použijte speciální hmoždinky. Jsou k dostání v speciálních prodejních střediskách. Při nedodržení těchto pokynů výrobce/prodejce neneseme odpovědnost za způsobené škody.

Upozornenie! Pevnosť steny sa musí pred montážou bezpečne skontrolovať. Univerzálne hmoždinky, ktoré sú obsiahnuté v súbore, sa používajú iba pre pevné múry, ako je betón/tehla. Hmoždinky sa nesmú používať v ľahkom stavebnom múry, dutina tehla, u sádrokartónových dosiek alebo v rámci rámu. U týchto múrov je nutné použiť špeciálne hmoždinky! Tieto sú dostupné v špeciálnych predajniach so stavebným materiálom (stavebniny). Pri nedodržaní pokynov výrobcovia/predajci a dodávateľa zodpovedajú za spôsobené škody.

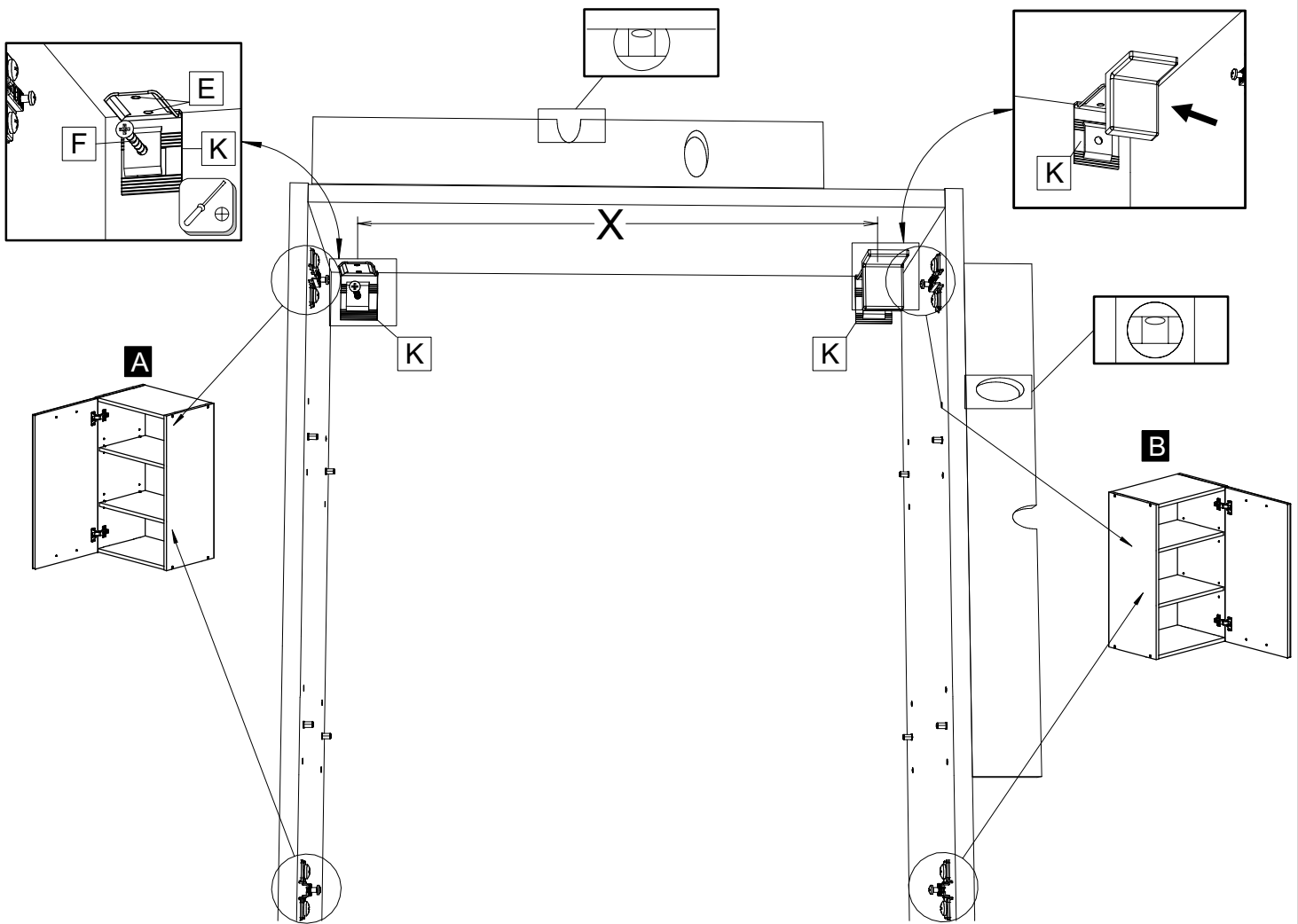
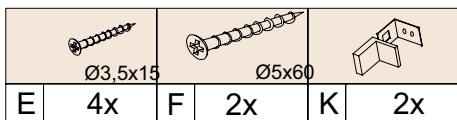
Pažnja! Prije montaže obvezno provjerite svojstvo zidiva. Priložene univerzalne tiplje namijenjene su isključivo za masivne zidive od betona/opeke. Tiplje za masivne zidive ne smiju se koristiti za zidive kao npr šupljina opeka laki sastavni elementi, gipskartonski drugi modularni načini gradnje. Za te zidive potrebne su eventuelno tiplje! Iste su dostupne u specijaliziranim trgovinama građevinarstva. U slučaju nepridržavanja prethodno navedenih napomena proizvođač/trgovac i uvoznik ne preuzimaju odgovornost.


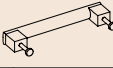
Vigyázat! Szerelés előtt a falfeleletet fel kell vizsgálni. Univerzális tiplje kizárólag szilárd falasználható mint például beton/ téglá. A fal tiplje nem használható üreg téglá, gipszkarton lapokhoz vagy más falalkalmazáshoz. Ezekhez a falfeleletekhez csak speciális tipljék kellenek, melyek szaküzletekben (barkácsruházakban) beszerezhetőek. Fentiek figyelmen kívül hagyása esetén a gyártó/kereskedő forgalmazó nem vállal felelősséget.

Achtung! Die Wandbeschaffenheit ist vor der Montage zu prüfen. Die beigelegten Universaldübel sind ausschließlich für festes Mauerwerk wie Beton/Ziegel. Die Mauerüberbauten für Hohlräume wie Leichtbausteinen, Gipskartonplatten oder Rahmenbauwerk verwendet werden. Bei diesen Mauerwerken sind spezielle Dübel zu verwenden! Diese sind in einem Fachgeschäft (Bauhandel) bei Nichteinhaltung wird seitens Produzenten/Händler keine Haftung übernommen.

Uwaga! Ścianę należy sprawdzić przed montażem. Dopuszczalne kołki rozporowe są odpowiednie tylko do stosowania w murach, takich jak beton lub cegła. Nie robć za pomocą kołków rozporowych, takich jak pustak, lekka kostka, powierzchnie takie jak gipsowo-kartonowe lub inne systemy ram. Jeśli dotyczy, muszą to być okoliczności, w których nie ma możliwości uzyskania informacji. Są one dostępne w specjalistycznym sklepie (specjalizowanym) niezgodność, producent / sprzedawca lub importer nie ponosi odpowiedzialności.

Prudență! Zidul trebuie examinat înainte de asamblare. Prizetele sunt adecvate numai pentru utilizarea în zidurile fermă, cum ar fi betonul bloc sau cărămidă. Nu folosiți zidăria zidurilor de perete, cum ar fi cărămida goală, blocul ușor, suprafețe cum ar fi gips-carton sau altă încadrare sistemă. Dacă este cazul, trebuie folosite anumele prizete de perete! Acestea sunt disponibile la un magazin specializat (magazin de hardware). În caz de nerespectare, producătorul / vânzătorul cu amănuntul sau importatorul nu își asumă răspunderea.



	
J 8x	L 1x

